

(19) 世界知的所有権機関
国際事務局



(43) 国際公開日
2003年5月22日 (22.05.2003)

PCT

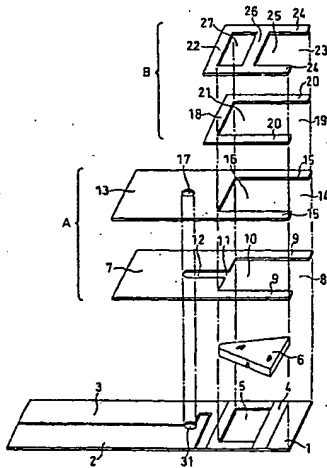
(10) 国際公開番号
WO 03/042679 A1

- (51) 国際特許分類: G01N 27/327 (71) 出願人 (米国を除く全ての指定国について): 松下電器産業株式会社 (MATSUSHITA ELECTRIC INDUSTRIAL CO., LTD.) [JP/JP]; 〒571-8501 大阪府 門真市 大字門真 1 0 0 6 番地 Osaka (JP).
- (21) 国際出願番号: PCT/JP02/11808
- (22) 国際出願日: 2002年11月12日 (12.11.2002) (72) 発明者; および
- (25) 国際出願の言語: 日本語 (75) 発明者/出願人 (米国についてのみ): 長谷川 美和 (HASEGAWA, Miwa) [JP/JP]; 〒630-8002 奈良県 奈良市 二条町 1-1-4 6-2 0 1 Nara (JP). 山本 智浩 (YAMAMOTO, Tomohiro) [JP/JP]; 〒573-0018 大阪府 枚方市 桜丘町 4 5-1-2 0 9 Osaka (JP). 池田 信 (IKEDA, Shin) [JP/JP]; 〒576-0022 大阪府 交野市 藤が尾 2-5-1 6-2 0 5 Osaka (JP). 吉岡 俊彦 (YOSHIOKA, Toshihiko) [JP/JP]; 〒573-0035 大阪府 枚方市 高塚町 1 5-1 5-3 0 7 Osaka (JP).
- (26) 国際公開の言語: 日本語
- (30) 優先権データ:
特願 2001-349069
2001年11月14日 (14.11.2001) JP

[続葉有]

(54) Title: BIOSENSOR

(54) 発明の名称: バイオセンサ



(57) Abstract: A biosensor, wherein a second air hole is provided in a liquid specimen feed passage having an electrode system and a reaction layer and communicating with a first air hole at the end part side thereof, whereby all blood can be easily added to the sensor even in the measurement of the blood collected by piercing a finger tip so that the liquid specimen can be rapidly fed from the added all blood to the filter.

(57) 要約:

指先穿刺による採血での測定の場合であっても、簡単に全血をセンサに添加することができ、添加された全血から迅速にフィルタへ供給されるように改良したバイオセンサを提供すべく、電極系および反応層を含み末端部側において第1の空気孔に連通している試料液供給路に、第2の空気孔を設ける。

WO 03/042679 A1



(74) 代理人: 石井和郎, 外(ISHII, Kazuo et al.); 〒541-0041
大阪府 大阪市 中央区北浜2丁目3番6号北浜山本
ビル Osaka (JP).

(81) 指定国 (国内): AE, AG, AL, AM, AT, AU, AZ, BA, BB,
BG, BR, BY, BZ, CA, CH, CN, CO, CR, CU, CZ, DE, DK,
DM, DZ, EC, EE, ES, FI, GB, GD, GE, GH, GM, HR, HU,
ID, IL, IN, IS, JP, KE, KG, KP, KR, KZ, LC, LK, LR, LS,
LT, LU, LV, MA, MD, MG, MK, MN, MW, MX, MZ, NO,
NZ, OM, PH, PL, PT, RO, RU, SC, SD, SE, SG, SI, SK,
SL, TJ, TM, TN, TR, TT, TZ, UA, UG, US, UZ, VC, VN,
YU, ZA, ZM, ZW.

(84) 指定国 (広域): ARIPO 特許 (GH, GM, KE, LS, MW,
MZ, SD, SL, SZ, TZ, UG, ZM, ZW), ユーラシア特許
(AM, AZ, BY, KG, KZ, MD, RU, TJ, TM), ヨーロッパ
特許 (AT, BE, BG, CH, CY, CZ, DE, DK, EE, ES, FI, FR,
GB, GR, IE, IT, LU, MC, NL, PT, SE, SK, TR), OAPI 特
許 (BF, BJ, CF, CG, CI, CM, GA, GN, GQ, GW, ML, MR,
NE, SN, TD, TG).

添付公開書類:

— 国際調査報告書

2文字コード及び他の略語については、定期発行される
各PCTガゼットの巻頭に掲載されている「コードと略語
のガイダンスノート」を参照。

明 細 書

バイオセンサ

技術分野

本発明は、試料中の特定成分を、迅速、高感度かつ簡便に定量することができるバイオセンサ、特にコレステロールセンサに関する。

背景技術

従来のバイオセンサの一例として、グルコースセンサについて説明する。

代表的なグルコースセンサは、スクリーン印刷などの方法によって絶縁性基板上に少なくとも測定極および対極を含む電極系を形成し、この電極系上に親水性高分子、酸化還元酵素および電子メディエータを含む酵素反応層を形成して得られる。酸化還元酵素としては例えばグルコースオキシダーゼを用い、また、電子メディエータとしては例えばフェリシアン化カリウム、フェロセン誘導体またはキノン誘導体などの金属錯体もしくは有機化合物などを用いる。また、前記酵素反応層には、必要に応じて緩衝剤が加えられる。

このようなバイオセンサの酵素反応層上に、基質を含む試料液を滴下すると、酵素反応層が溶解して酵素と基質が反応する。この反応に伴って電子メディエータが還元される。酵素反応終了後、還元された電子メディエータを電気化学的に酸化すると、酸化電流値から試料液中の基質濃度を求めることができる。

また、このようなバイオセンサは、測定対象物質を基質とする酵素を用いることで、様々な物質を測定することが原理的には可能である。例

例えば、酸化還元酵素にコレステロールオキシダーゼまたはコレステロールデヒドロゲナーゼを用いれば、各種医療機関で診断指針に用いられる血清中のコレステロール値を測定することができる。

この場合、コレステロールエステラーゼの酵素反応の進行は非常に遅いので、適切な界面活性剤を添加することにより、コレステロールエステラーゼの活性を向上させ、全体の反応に要する時間を短縮することができるが、反応系に含まれる界面活性剤が血球に悪影響を及ぼし、グルコースセンサのように全血そのものを測定することが不可能である。

これに対し、全血からろ過によって血球を除去して得られる血漿のみを迅速にセンサ内（試料液供給路）に供給するため、試料液供給路の開口部付近にフィルタ（血球ろ過部）を設ける提案がなされている。

ところが、センサ内へのフィルタの組み込み方が適していないと、フィルタ内に捕捉された血球が破壊され、ヘモグロビンが溶出してしまう。そうすると、血球成分をフィルタでろ過することが困難となり、小さいヘモグロビンは試料供給路内に流入してしまい、測定誤差の原因となってしまう。

これは、試料液を吸収する前のフィルタの厚みと、試料液を吸収して膨張したフィルタの厚みとの差が、フィルタを上下から保持している押さえ部の間隔と適合していない点に原因があると考えられる。フィルタを上下から保持する押さえ部の間隔が膨張したフィルタの厚みに対して狭すぎると、フィルタの膨張が妨げられる。そして、膨張が妨げられたフィルタの孔径は十分に広がることができず、浸透してきた血球を破壊してしまうのである。

これに対し、試料液によって異なるヘマトクリット値（赤血球容積比）に起因してフィルタの膨張の程度も異なるため、あらかじめ膨張したフィルタの厚みを想定して前記押さえ部の上下の間隔を広めに設定す

ると、センサの保存期間中にフィルタがずれてしまうおそれがある。

さらに、試料液の吸収による膨張を抑えるべく、フィルタそのものの厚みを従来より薄くすることも考えられるが、この場合、例えば特願 2000-399056号明細書において記載されているようにフィルタの一次側の端部から試料液を吸引させただけでは、一定時間内に吸収できる量が減ってしまい、フィルタの二次側部分から出る血漿の流出速度が遅くなり、センサ内、特に試料液供給路内が血漿で飽和する速度が遅くなり、測定時間が長くなってしまう。

これに対し、一定時間内に吸収できる試料液の量を増やすために吸引面積を広くし、フィルタの上部から試料液を滴下すると、フィルタに試料液が浸透する速度よりも試料液がフィルタの表面を流れる速度の方が速くなる。そのため、フィルタの表面を流れた試料液が、試料液供給路とフィルタを接続する試料液供給路の開口部から、試料液供給路内へ流入し、測定誤差を引き起こす原因となってしまう。

そこで、例えば特願 2001-152868号明細書においては、前記フィルタの一次側部分を下から保持する第一押さえ部、前記フィルタの二次側部分を上下から保持する第二押さえ部、前記フィルタの中央部分を上から保持する第三押さえ部、および前記第二押さえ部と第三押さえ部との間において前記フィルタを囲む空隙部を設け、フィルタを上下から保持する押さえ部の間隔が、膨張したフィルタの厚みに適合しなくても、フィルタの膨張が妨げられることにより起こる血球破壊を防止し得る技術が開示されている。また、試料液を直接フィルタに滴下することにより、血球がフィルタの表面を流れて試料液供給路内に流入して生じる測定誤差を抑制することができる旨が記載されている。

しかし、フィルタを用いたセンサの場合、ろ過された血漿が試料液供給路内に流入して飽和した後も、血漿の粘性や全血中の血漿量により、

空気孔で止まるはずの血漿が、空気孔から溢れ出してしまう場合がある。試料液である全血は、血球成分と液体成分（血漿）とからなり、人によってことなるが、その比率（赤血球容積比）は約20～60%の範囲内にある。また、全血中のコレステロール濃度によって粘性が異なる。これらの違いにより、同じ試料液を添加しても、流入速度が異なるだけでなく、粘性が低かったり赤血球容積比が低かったりした場合、流入した血漿が空気孔に達しても、電極基板上を伝わって、試料液供給路外に溢れるという問題があった。

そこで、本発明は、上記のような不都合をなくし、試料液の血漿の粘性や全血中の血漿量に関係なく、空気孔で血漿が止まるように改良したバイオセンサを提供することを目的とする。さらに、本発明は、高精度で応答性が優れ、全血を測定対象とするコレステロールセンサを提供することを目的とする。

発明の開示

本発明は、絶縁性基板、前記基板上に設けられた測定極および対極を含む電極系、前記絶縁性基板を覆うカバー、酸化還元酵素および／または電子メディエータを含む少なくとも1つの反応層、前記絶縁性基板および前記カバーにより形成され前記電極系および前記反応層を含む試料液供給路、前記試料液供給路において前記カバーに設けられた第1の空気孔、試料液添加部、ならびに前記試料液供給路および試料液添加部の間に設けられた血球をろ過するフィルタを具備し、前記フィルタで血球をろ過された血漿が毛細管現象によって前記試料液供給路内に吸引されるバイオセンサであって、前記試料液供給路において前記絶縁性基板に第2の空気孔が設けられていることを特徴とするバイオセンサに関する。

前記バイオセンサにおいては、前記第1の空気孔と前記第2の空気孔

とが連通しているのが好ましい。

図面の簡単な説明

図 1 は、本発明の一実施の形態に係るバイオセンサの分解斜視図である。

図 2 は、本発明の一実施の形態に係るバイオセンサの合体斜視図である。

図 3 は、同センサの反応層などを除いた概略縦断面図である。

図 4 は、同センサの電極系付近を示した概略縦断面図である。

図 5 は、本発明の実施例のコレステロールセンサの応答特性を示す図である。

発明を実施するための最良の形態

上記のように、本発明に係るバイオセンサは、電極系と反応層とを含み、終端部側に第 1 の空気孔を有する試料液供給路と試料液添加部との間に設けられた血球をろ過するフィルタを具備し、前記フィルタで血球をろ過された血漿が毛細管現象によって前記試料液供給路内に吸引される。そして、前記試料液供給路に第 1 の空気孔とは別に第 2 の空気孔を具備することを特徴とする。

また、前記第 1 の空気孔は前記第 2 の空気孔と連通しているのが好ましい。

上記構成により、試料液の血漿の粘性、全血中の血漿量および赤血球容積比の違いに関係なく、血漿を試料液供給路内に止めることが可能である。従来は、これらの違いがあれば、流入した血漿が空気孔に達すると、空気孔で止まることなく絶縁性基板上を伝わって、試料液供給路外に試薬とともに溢れ出し、測定誤差の原因となっていた。しかし、絶縁

性基板上に、第1の空気孔と連通する第2の空気孔を開けることにより、絶縁性基板上を伝わって、試料液供給路外に溢れ出すことがなくなり、試料液の粘性や試料中のろ過される成分の割合に関係なく自動的に測定されるろ液の容量が規定されるため、測定誤差を解消することが可能となる。さらに、試料液は試料液供給路内のみ存在するので、センサ以外の部分（測定機器や測定者など）に対する汚染の危険性を低くすることもできる。

本発明に用いる電子メディエータとしては、フェリシアン化カリウムその他、コレステロールオキシダーゼなどの酸化還元酵素との電子伝達能を有するレドックス化合物から選択することができる。

酸化還元酵素は、測定対象物を基質とする酵素であり、グルコースを測定対象物とするセンサでは、グルコースオキシダーゼを用いる。診断指針に用いられる血清中のコレステロール値を測定するには、コレステロールの酸化反応を触媒する酵素コレステロールオキシダーゼまたはコレステロールデヒドロゲナーゼとコレステロールエステルをコレステロールに変化させる過程を触媒する酵素であるコレステロールエステラーゼを用いる。コレステロールエステラーゼの酵素反応の進行は非常に遅いので、例えば適切な界面活性剤を添加することにより、コレステロールエステラーゼの活性を向上させ、全体の反応に要する時間を短縮することができる。

電子メディエータを含む層および酸化還元酵素を含む反応層は、センサ内の電極系上またはその近傍の位置に配置する。電極系を設けた基板に組み合わされて基板との間に電極系に試料液を供給する試料液供給路を形成するカバー部材を有するセンサにおいては、前記試料液供給路に露出する部分や試料液供給路の開口部などに前記反応層を設けることができる。いずれの位置であっても、導入された試料液によって反応層が

容易に溶解して電極系に到達できることが好ましい。

また、電極を保護し、形成される反応層の剥離を抑制するために、電極系上に接して親水性高分子層が形成されることが好ましい。さらに、電極系以外でも、反応層を形成する際の下地として親水性高分子層が形成されるか、または最下層の反応層に親水性高分子が含まれることが好ましい。

特に、電子メディエータを含む反応層の溶解性を高めるために、当該反応層は界面活性剤と分離させておくことが好ましい。また、保存安定性のために、コレステロールの酸化反応を触媒する酵素コレステロールオキシダーゼおよびコレステロールエステラーゼと分離させておくことが好ましい。

血糖値を測定するバイオセンサでは、試料液が反応層へ導入されるように、電極系上に形成された層などを被覆すべく、脂質を含む層を形成する例がある（たとえば特開平2-062952号公報）。本発明のコレステロールを測定するバイオセンサでは、反応層の一部を凍結乾燥法により形成するか（例えば特願2000-018834号明細書）、カバー部材の表面に、界面活性剤またはプラズマ照射などにより処理して、親水性を付与するのが好ましい。このような構成をとると、脂質層は設けなくてもよい。

親水性高分子としては、例えば、水溶性セルロース誘導体、特にエチルセルロース、ヒドロキシプロピルセルロース、カルボキシメチルセルロース、ポリビニルピロリドン、ポリビニルアルコール、ゼラチン、アガロース、ポリアクリル酸もしくはその塩、デンプンもしくはその誘導体、無水マレイン酸の重合体もしくはその塩、ポリアクリルアミド、メタクリレート樹脂、またはポリ-2-ヒドロキシエチルメタクリレートなどを用いることができる。

界面活性剤としては、例えば、*n*-オクチル- β -D-チオグルコシド、ポリエチレングリコールモノドデシルエーテル、コール酸ナトリウム、ドデシル- β -マルトシド、ジュークローズモノラウレート、デオキシコール酸ナトリウム、タウロデオキシコール酸ナトリウム、N, N-ビス(3-D-グルコンアミドプロピル)デオキシコールアミドまたはポリオキシエチレン(10)オクチルフェニルエーテルなどがあげられる。

また、脂質を使用する場合、例えばレシチン、ホスファチジルコリン、ホスファチジルエタノールアミンなどのリン脂質で、両親媒性脂質を好適に用いることができる。

なお、酸化電流の測定方法としては、測定極と対極のみの二電極方式と、参照極を加えた三電極方式があり、三電極方式の方がより正確な測定が可能である。

以下、図面を参照しながら、具体的な実施の形態により本発明を詳細に説明する。図1は、本発明の好ましい実施の形態に係るバイオセンサの一例の分解斜視図である。

図1に示すバイオセンサにおいて、例えばポリエチレンテレフタレートなどの絶縁性樹脂からなる絶縁性基板1の左側部分には、パラジウムをスパッタし、かつレーザートリミングすることにより、作用極2と対極3を含む電極系が形成されている。電極の面積は、後述するスペーサー7の上に形成されるスリット12の幅に対応して決定される。また、絶縁性基板1には粘着部4および孔5が形成されている。粘着部4としては、例えば両面テープを絶縁性基板1に貼り付けて形成すればよい。

スペーサー7には、フィルタ6を収納する開口部10、試料液供給路12'を構成するスリット12、スリット12の左右両側には試料液をフィルタの一次側に導入するためのレール9、および開口部10からス

リット 12に通じる連結部 11が形成されている。

カバー 13は第1の空気孔 17および開口部 16を有し、開口部 16の左右両側には試料液をフィルタの一次側部分に導入するためのレール 15が形成されている。

スペーサー 18にはフィルタ 6を収納する開口部 21が設けられ、開口部 21の左右両側には試料液をフィルタの一次側部分に導入するためのレール 20が形成されている。

また、カバー 22にはフィルタ 6を収納する開口部 25、押さえ部（仕切り部） 26および孔 27が設けられ、開口部 25の左右両側には試料液をフィルタの一次側部分に導入するためのレール 24が形成されている。

図1に示す各部材を一体化した際には、図1に示すスペーサー 7における開口部 10、カバー 13における開口部 16、スペーサー 18における開口部 21およびカバー 22における開口部 25が連通する。また、絶縁性基板 1における第1の空気孔 17、スペーサー 7におけるスリット 12の終端部、カバー 13における第2の空気孔 31は連通している。

フィルタ 6は、ガラス繊維ろ紙からなり、絶縁性基板 1と同じ平面への投影図において、図1に示すように、二等辺三角形の形状を有している。

このセンサを組み立てるには、まず、図1に示す一点鎖線で示すような位置関係で、スペーサー 7上にカバー 13をのせ、合体基板 Aを得る。このとき、カバー 13とスペーサー 7とを合体してスリット 12により形成される凹状部分には、後述するように反応層を形成する。

つぎに、図1の一点鎖線で示すような位置関係で、スペーサー 18上にカバー 22をのせ、合体基板 Bを得る。

さらに、絶縁性基板 1、合体基板 Aおよび合体基板 Bを、図1に示す

一点鎖線で示すような位置関係で組み合わせ、絶縁性基板 1 と同じ平面への投影図において、略二等辺三角形形状を有するフィルタ 6 の一次側部分の右端（底辺側）が、絶縁性基板 1 上の粘着部 4 に接するように、フィルタ 6 を設置する。

言い換えると、フィルタ 6 の一次側部分の右端（底辺側）は、絶縁性基板 1 上に配置され、かつ、スペーサー 7 の開口部 10、カバー 13 の開口部 16、スペーサー 18 の開口部 21、およびカバー 22 の開口部 25 にはめ込まれた状態になる。また、フィルタ 6 の二次側部分の左端（頂点側）は、合体基板 A の凹状部分の連結部 11 と絶縁性基板 1 との間に挟まれた状態になる。

以上のようにして得られる本発明のバイオセンサの概略斜視図を図 2 に示す。また、その断面構造を図 3 に示す。図 3 は、本発明のバイオセンサの概略縦断面図であり、図 2 に示す X-X 線断面図に相当する。なお、図 3 においては試料液供給路 12' に設けられる反応層などを省略した。

図 1～3 に示す本発明のバイオセンサにおいては、図 3 に示すように、フィルタ 6 と他の部材とが非接触となる孔 5 および孔 27 が形成される。

すなわち、本発明のバイオセンサにおいては、図 3 に示すように、フィルタ 6 の一次側部分を下から保持する第 1 の押さえ部 a、フィルタ 6 の二次側部分を上下から保持する第 2 の押さえ部 b および b'、ならびにフィルタ 6 の中央部分を上から保持する第 3 の押さえ部 c が形成される。

さらに、第 2 の押さえ部 b および b' と第 3 の押さえ部 c との間において、孔 5 と孔 27 は、開口部 10、16 および 21（図 1 参照）を介して連通し、フィルタ 6 と他の部材とが非接触となる部分が形成されている。

また、図 1 に示す開口端 8、14、19 および 23 が連通し、図 2 に

示すように凹状部分である試料液添加部 30 が形成されている。本発明のバイオセンサにおいては、この凹状部分が存在してセンサの端面が開口（外部に開放）していることにより、例えば試料液の添加方法として、穿刺により出血した指先を試料液添加部 30 に擦り付けることができる。そして、試料液は一時的に凹状部分に保持され、迅速にフィルタの一次側部分へ集中して供給されることになる。

つぎに、図 4 は、本発明のバイオセンサのさらに別の態様を示す概略縦断面図である。図 2 では反応層および電極系を省いたが、図 4 は反応層および電極系を示している。絶縁性基板 1 の電極系（2 および 3）上に、親水性高分子層 28 および反応層 29 が形成されている。また、試料液供給路 12' の天井に相当するカバー 13 の下面側には反応層 30 が形成されている。なお、図 4 に示すその他の部材は、図 3 に示すものと同じである。

図 1～4 に示す本発明のバイオセンサは、その構造をわかりやすく説明するために、フィルタと各種基板の 6 種類の部材から作製されているが、カバー 22 とスペーサー 18 とが一つの部材で構成されていてもよく、またカバー 13 とスペーサー 7 が一つの部材で構成されていてもよい。

このセンサを用いて血液中のコレステロールを測定するには、凹状部分である試料液添加部 30 からフィルタ 6 へ全血を供給する。このとき、スペーサー 7、カバー 13、スペーサー 18 およびカバー 22 が試料液添加部 30 に接する部分には、レール 9、15、20 およびカバー 22 が面しているため、全血は効率よくフィルタ 6 へ供給される。

そして、供給された血液はフィルタ 6 の一次側部分の端面および上面からその内部へ浸透する。フィルタ 6 内では、血球の浸透速度は液体成分である血漿の浸透速度より遅いので、血漿がフィルタ 6 の二次側部分

の先端からしみ出す。そして、しみ出た血漿は、電極系を覆う位置および／またはカバー 13 の裏面に担持された反応層を溶解しながら、電極系近傍、第 1 の空気孔 17 と第 2 の空気孔 31 の連通部分まで延びる試料液供給路 12' 全体を満たす。

試料液供給路 12' 全体が満たされると、フィルタ 6 内の液体の流動も停止し、その時点で血球はフィルタ 6 の二次側部分の端部に到達せず、フィルタ 6 内に残る。したがって、フィルタ 6 は、試料液供給路 12' 全体を満たすだけの量の血漿が通過してもなお血球がフィルタ 6 の二次側部分に達しない程度に、血漿と血球との流通抵抗の差を有するように設計する必要がある。

本発明のフィルタとしては、孔径 1 ~ 7 μm 程度のディプスフィルタを用いるのが好適である。また、フィルタの厚みは 300 ~ 400 μm であるのが好ましい。

このような血球ろ過の過程を経て、血漿により溶解された反応層と血漿中の測定成分（コレステロールセンサであればコレステロール）との化学反応が生じ、一定時間経過後、電極反応により電流値を測定し、血漿中の成分を定量することができる。

また、試料液供給路 12' の電極系近傍における反応層の配置の例を示す図 4 において、絶縁性基板 1 の電極系上には、カルボキシメチルセルロースのナトリウム塩（以下、単に「CMC」という）などを含む親水性高分子層 28、および例えば電子メディエータなどの反応試薬を含む反応層 29 が形成されている。また、カバー 13 とスペーサー 7 を組み合わせて形成される試料液供給路 12' においては、カバー 13 が試料液供給路 12' に露出する面に、酸化還元反応酵素を含む反応層 30 が形成されている。

図 1 ~ 4 に示すように、試料液供給路 12' の、液体が流通する方向

に垂直な方向における距離は、フィルタ6の一次側部分の厚さに比べて小さくしてあるが、フィルタ6の二次側部分から1mmの部分は、試料液供給路12'の連結部11付近に圧縮して設置されている。

ここで、フィルタ6の圧縮されている部分は、本発明の実施例におけるサイズのセンサによる吸引力の場合、二次側部分の先端から約1mm程度までであるのが好ましかった。また、フィルタ6の二次側部分を圧縮する程度については、二次側部分が一次側部分の約 $1/4 \sim 1/3$ になるように圧縮すればよかった。

なお、センサの吸引力を数値で表すことは困難であるが、フィルタの圧縮度合いが、スペーサー7の厚みが $100 \mu\text{m}$ で、フィルタの厚みが $370 \mu\text{m}$ の場合の測定結果（流入速度）が良好であった。ただし、フィルタの厚みが $310 \mu\text{m}$ 以下の場合には、流入速度が遅かった。

このように、試料液供給路12'の断面積をフィルタ6の一次側部分の断面積よりも小さくすることにより、フィルタ6で血球をろ過された血漿が毛細管現象によって、試料液供給路12'内に迅速に吸引させることができる。

反応層には、一般的に溶解しやすい部分と溶解し難い部分がある。溶解し易い部分は、試料液供給路12'の縁、すなわちスペーサー7のスリット12の壁面に沿う部分や、液体の流れ方向における中央部分は溶解しにくい。フィルタ6を通過した試料液は、スリット12に沿って優先的に流れるため、中央部分が完全に溶解終わっていないにもかかわらず、試料液が空気孔を塞いでしまうことがある。フィルタ6の二次側部分の中央部分が、左右両端部分より試料液供給路12'内へ突出していることにより、試料液供給路12'内の中央部分を優先的に流れ、これによって気泡を試料液供給路12'の中央部分に残すことなく、速やかにセンサ内に血漿を流入させることができる。

測定の際、穿刺により出血した指先を、試料液添加部 30 からフィルタ 6 へ供給すると、血液はフィルタ 6 の一次側部分の端面と上面からその内側へ浸透する。このとき、仕切りとなる第 3 の押さえ部 c があるため、血液がフィルタ 6 の表面を優先的に流れて試料液供給路 12' 内に直接流れ込むことはない。また、絶縁性基板 1 と同じ平面における投影図において、第 3 の押さえ部 c と第 1 の押さえ部 a の位置は一致していないため、フィルタ 6 の膨張が妨げられることがなく、血球が壊されるおそれもない。

前記電極系は、貴金属電極であることが好ましい。前記試料液供給路 12' の幅が、好ましくは 1.5 mm 以下であるため、スクリーンを用いた印刷電極では電極面積を決定する精度が劣るからである。これに対し、貴金属電極は 0.1 mm 幅でレーザートリミングすることが可能であり、電極面積を決定する精度が高い。

以下に、本発明の実施例を説明するが、本発明はこれらのみに限定されるものではない。

実施例

図 1、2 および 4 に示す構造を有するコレステロールセンサを以下のようにして作製した。なお、反応層 29 には電子メディエータを含め、反応層 30 にはコレステロールオキシダーゼ、コレステロールエステラーゼおよび界面活性剤を含めた。

まず、絶縁性基板 1 の電極系上に、CMC の 0.5 重量% 水溶液を 5 μ l 滴下し、50℃ の温風乾燥機中で 10 分間乾燥させることにより親水性高分子層 28 を形成した。

つぎに、フェリシアン化カリウム水溶液 4 μ l (フェリシアン化カリウム 70 mM 相当) を親水性高分子層 28 の上に滴下し、50℃ の温風

乾燥機中で10分間乾燥させることにより、フェリシアン化カリウムを含む反応層29を形成した。また、ノカルジア由来のコレステロールオキシダーゼ (EC 1. 1. 3. 6 : ChOD) とシュードモナス由来のコレステロールエステラーゼ (EC. 3. 1. 1. 13 : ChE) を溶解した水溶液に、界面活性剤であるポリオキシエチレン (10) オクチルフェニルエーテル (T r i t o n X - 1 0 0) を添加した。

得られた混合液を、試料液供給路12'においてカバー13の露出した部分に0.4 μ l滴下し、-196 $^{\circ}$ Cの液体窒素にて予備凍結後、凍結乾燥機で2時間乾燥させることにより、450U/m¹コレステロールオキシダーゼ、1125U/m¹コレステロールエステラーゼおよび2重量%界面活性剤を含む反応層30を形成した。

また、厚さ約300~400 μ mのガラス繊維ろ紙を底辺3mm高さ5mmの二等辺三角形に打ち抜き、打ち抜いた片の二次側先端の角を丸く加工し、フィルタを得た。そして、絶縁性基板1と合体基板Aとの間に略二等辺三角形形状のフィルタ6を設置した。

この後、前記絶縁性基板1と合体基板Aとの間にフィルタ6を設置した部材と、スペーサー18とカバー22とを一体化した合体基板Bとを接着することにより、図1、2および4に示す構造を有するコレステロールセンサを作製した。

このセンサに、試料液として種々の濃度を有する全血10 μ lを試料液添加部30に添加し、3分後に対極を基準にして測定極にアノード方向へ+0.2Vのパルス電圧を印加し、5秒後に作用極と対極との間に流れる電流値を測定した。その結果を図5に示した。図5は、全血のコレステロール濃度と電流値との関係を示すグラフである。

図5から明らかなように、本発明のセンサによれば、コレステロール濃度と電流値との間に良好な直線性が得られることがわかる。

産業上の利用の可能性

本発明によれば、試料液の血漿の粘性や全血中の血漿量に関係なく、空気孔で血漿が止まるように改良したバイオセンサを提供することができる。したがって、本発明によれば、高精度で応答性が優れ、全血を測定対象とするコレステロールセンサを提供することができる。

請 求 の 範 囲

1. 絶縁性基板、前記基板上に設けられた測定極および対極を含む電極系、前記絶縁性基板を覆うカバー、酸化還元酵素および/または電子メディエータを含む少なくとも1つの反応層、前記絶縁性基板および前記カバーにより形成され前記電極系および前記反応層を含む試料液供給路、前記試料液供給において前記カバーに設けられた第1の空気孔、試料液添加部、ならびに前記試料液供給路および試料液添加部の間に設けられた血球をろ過するフィルタを具備し、前記フィルタで血球をろ過された血漿が毛細管現象によって前記試料液供給路内に吸引されるバイオセンサであって、

前記試料液供給路において前記絶縁性基板に第2の空気孔が設けられていることを特徴とするバイオセンサ。

2. 前記第1の空気孔と前記第2の空気孔とが連通していることを特徴とする請求の範囲第1項記載のバイオセンサ。

FIG. 1

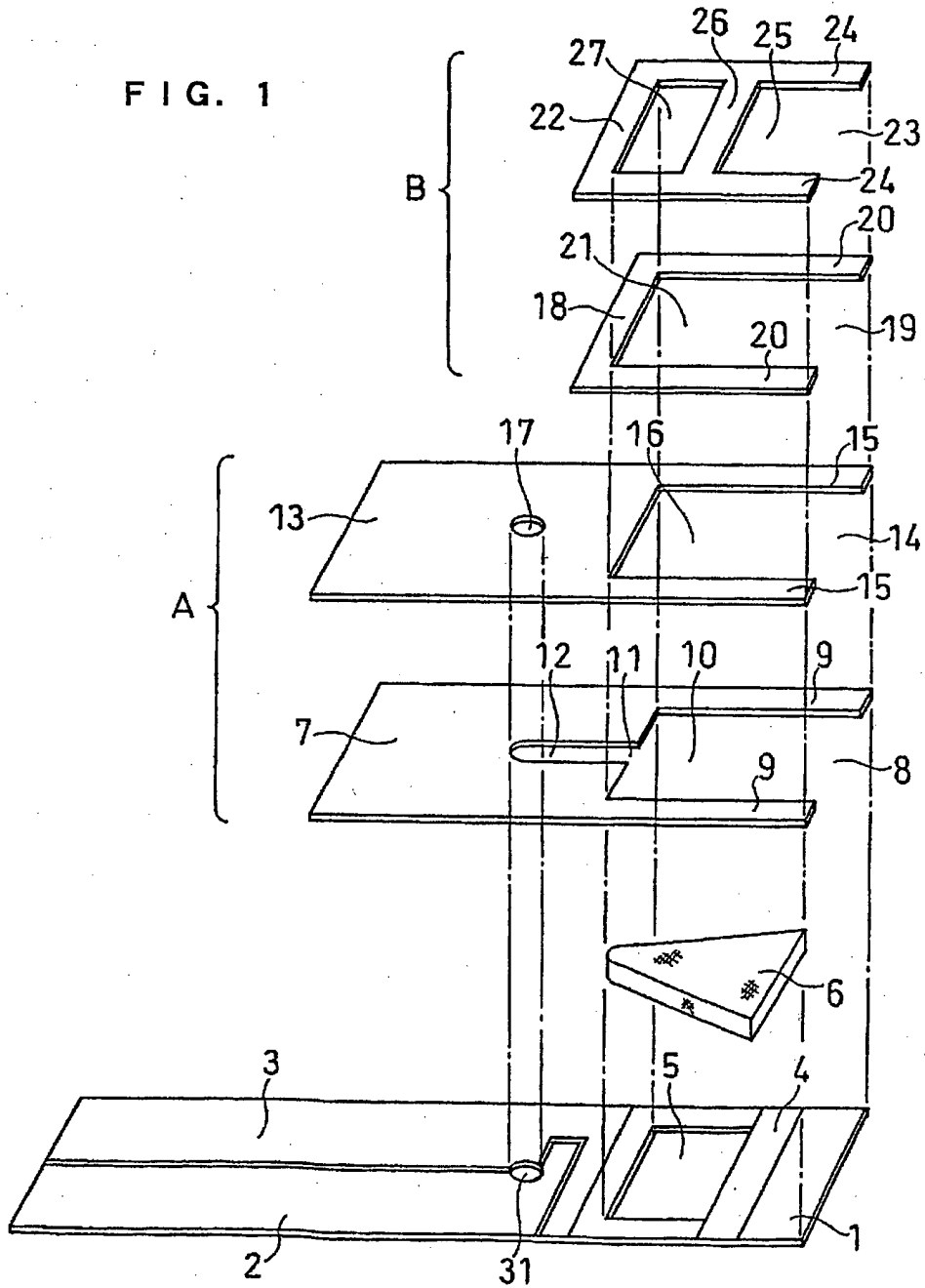


FIG. 2

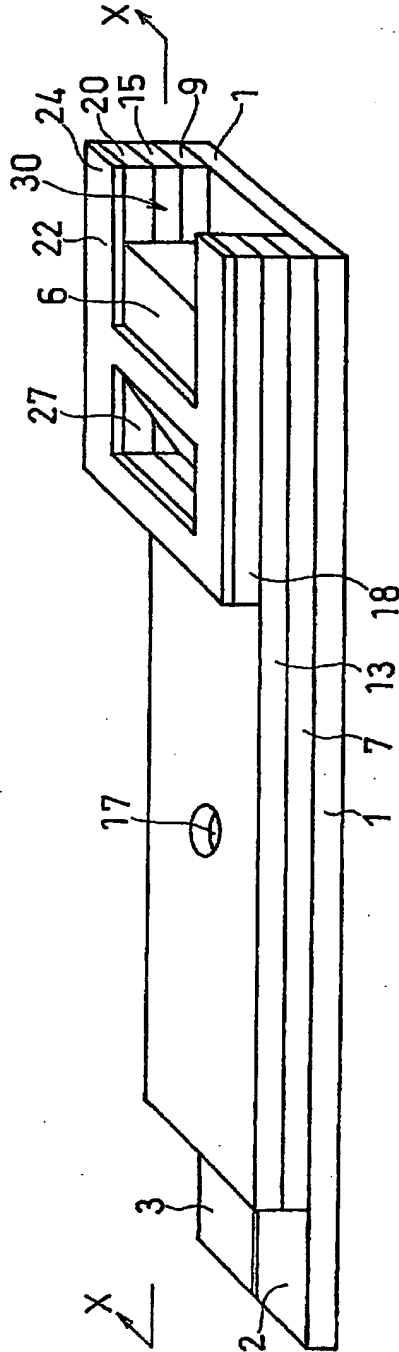


FIG. 4

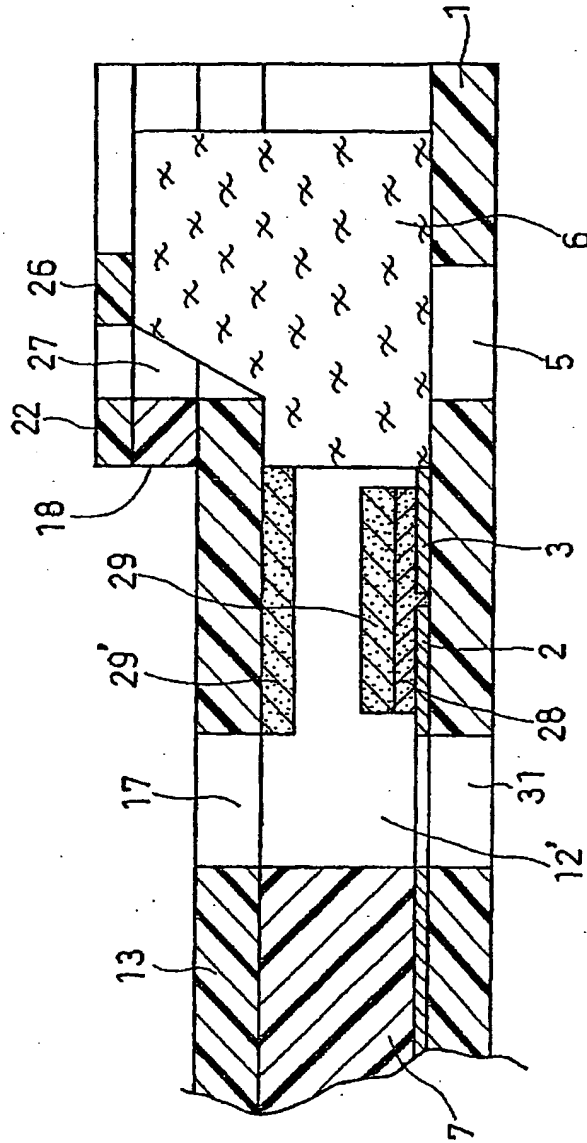
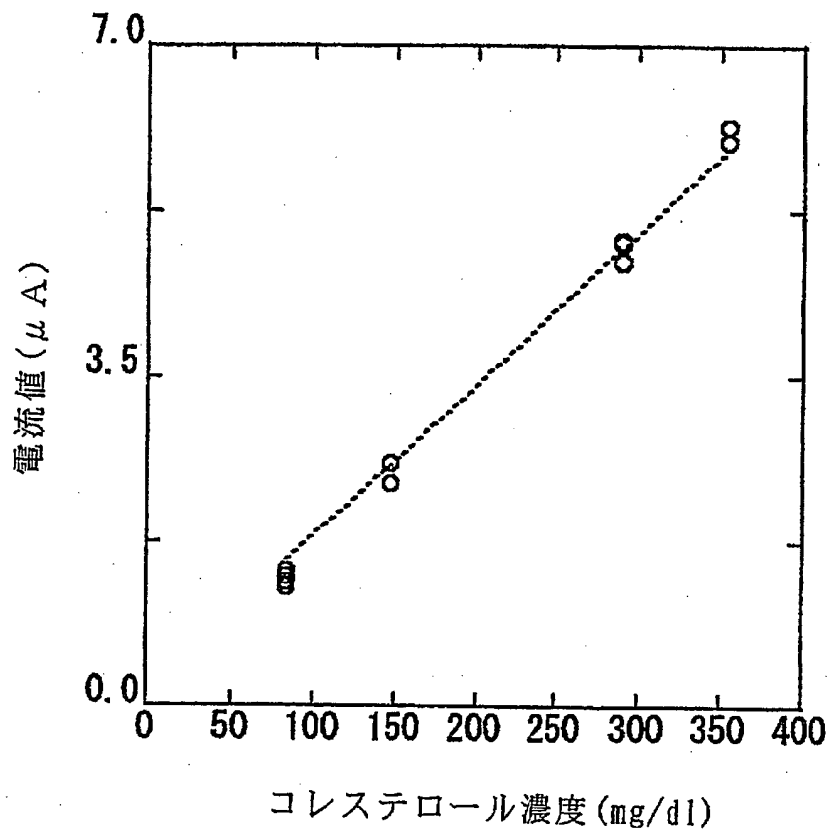


FIG. 5



INTERNATIONAL SEARCH REPORT

International application No.
PCT/JP02/11808

<p>A. CLASSIFICATION OF SUBJECT MATTER Int.Cl⁷ G01N27/327</p> <p>According to International Patent Classification (IPC) or to both national classification and IPC</p>														
<p>B. FIELDS SEARCHED</p> <p>Minimum documentation searched (classification system followed by classification symbols) Int.Cl⁷ G01N27/327</p> <p>Documentation searched other than minimum documentation to the extent that such documents are included in the fields searched Jitsuyo Shinan Koho 1922-1996 Toroku Jitsuyo Shinan Koho 1994-2003 Kokai Jitsuyo Shinan Koho 1971-2003 Jitsuyo Shinan Toroku Koho 1996-2003</p> <p>Electronic data base consulted during the international search (name of data base and, where practicable, search terms used)</p>														
<p>C. DOCUMENTS CONSIDERED TO BE RELEVANT</p> <table border="1"> <thead> <tr> <th>Category*</th> <th>Citation of document, with indication, where appropriate, of the relevant passages</th> <th>Relevant to claim No.</th> </tr> </thead> <tbody> <tr> <td>Y</td> <td>JP 2001-201480 A (Matsushita Electric Industrial Co., Ltd.), 27 July, 2001 (27.07.01), Par. No. [0019]; Fig. 1 (Family: none)</td> <td>1, 2</td> </tr> <tr> <td>Y</td> <td>US 5437999 A (BOEHRINGER MANNHEIM CORP.), 01 August, 1995 (01.08.95), Column 8, lines 45 to 48; Figs. 5, 6 & JP 9-509740 A & WO 95/22597 A1 & EP 753051 A & CA 2183865 A</td> <td>1, 2</td> </tr> <tr> <td>Y</td> <td>WO 00/60340 A (RYU JUNOH, ALLMEDICUS CORP., LEE JINWOO), 12 October, 2000 (12.10.00), Page 2, lines 30 to 35; Figs. 1A, 1B & JP 2002-541453 A & EP 1181538 A & BR 9577 A</td> <td>1, 2</td> </tr> </tbody> </table>			Category*	Citation of document, with indication, where appropriate, of the relevant passages	Relevant to claim No.	Y	JP 2001-201480 A (Matsushita Electric Industrial Co., Ltd.), 27 July, 2001 (27.07.01), Par. No. [0019]; Fig. 1 (Family: none)	1, 2	Y	US 5437999 A (BOEHRINGER MANNHEIM CORP.), 01 August, 1995 (01.08.95), Column 8, lines 45 to 48; Figs. 5, 6 & JP 9-509740 A & WO 95/22597 A1 & EP 753051 A & CA 2183865 A	1, 2	Y	WO 00/60340 A (RYU JUNOH, ALLMEDICUS CORP., LEE JINWOO), 12 October, 2000 (12.10.00), Page 2, lines 30 to 35; Figs. 1A, 1B & JP 2002-541453 A & EP 1181538 A & BR 9577 A	1, 2
Category*	Citation of document, with indication, where appropriate, of the relevant passages	Relevant to claim No.												
Y	JP 2001-201480 A (Matsushita Electric Industrial Co., Ltd.), 27 July, 2001 (27.07.01), Par. No. [0019]; Fig. 1 (Family: none)	1, 2												
Y	US 5437999 A (BOEHRINGER MANNHEIM CORP.), 01 August, 1995 (01.08.95), Column 8, lines 45 to 48; Figs. 5, 6 & JP 9-509740 A & WO 95/22597 A1 & EP 753051 A & CA 2183865 A	1, 2												
Y	WO 00/60340 A (RYU JUNOH, ALLMEDICUS CORP., LEE JINWOO), 12 October, 2000 (12.10.00), Page 2, lines 30 to 35; Figs. 1A, 1B & JP 2002-541453 A & EP 1181538 A & BR 9577 A	1, 2												
<p><input checked="" type="checkbox"/> Further documents are listed in the continuation of Box C. <input type="checkbox"/> See patent family annex.</p>														
<p>* Special categories of cited documents: "A" document defining the general state of the art which is not considered to be of particular relevance "E" earlier document but published on or after the international filing date "L" document which may throw doubts on priority claim(s) or which is cited to establish the publication date of another citation or other special reason (as specified) "O" document referring to an oral disclosure, use, exhibition or other means "P" document published prior to the international filing date but later than the priority date claimed "T" later document published after the international filing date or priority date and not in conflict with the application but cited to understand the principle or theory underlying the invention "X" document of particular relevance; the claimed invention cannot be considered novel or cannot be considered to involve an inventive step when the document is taken alone "Y" document of particular relevance; the claimed invention cannot be considered to involve an inventive step when the document is combined with one or more other such documents, such combination being obvious to a person skilled in the art "&" document member of the same patent family </p>														
<p>Date of the actual completion of the international search 05 February, 2003 (05.02.03)</p>		<p>Date of mailing of the international search report 25 February, 2003 (25.02.03)</p>												
<p>Name and mailing address of the ISA/ Japanese Patent Office</p>		<p>Authorized officer</p>												
<p>Facsimile No.</p>		<p>Telephone No.</p>												

INTERNATIONAL SEARCH REPORT

International application No.

PCT/JP02/11808

C (Continuation). DOCUMENTS CONSIDERED TO BE RELEVANT		
Category*	Citation of document, with indication, where appropriate, of the relevant passages	Relevant to claim No.
A	JP 2000-258382 A (Arkray, Inc.), 22 September, 2000 (22.09.00), Fig. 15 (Family: none)	1,2
A	JP 11-304748 A (Omron Corp.), 05 November, 1999 (05.11.99), Fig. 14 (Family: none)	1,2
A	JP 2000-258382 A (Arkray, Inc.), 22 September, 2000 (22.09.00), Fig. 15 (Family: none)	1,2

A. 発明の属する分野の分類 (国際特許分類 (IPC))		
Int. Cl ⁷ G01N27/327		
B. 調査を行った分野		
調査を行った最小限資料 (国際特許分類 (IPC))		
Int. Cl ⁷ G01N27/327		
最小限資料以外の資料で調査を行った分野に含まれるもの 日本国実用新案公報 1922-1996年 日本国公開実用新案公報 1971-2003年 日本国登録実用新案公報 1994-2003年 日本国実用新案登録公報 1996-2003年		
国際調査で使用した電子データベース (データベースの名称、調査に使用した用語)		
C. 関連すると認められる文献		
引用文献の カテゴリー*	引用文献名 及び一部の箇所が関連するときは、その関連する箇所の表示	関連する 請求の範囲の番号
Y	JP 2001-201480 A (松下電器産業株式会社) 2001.07.27, [0019], 図1 (ファミリーなし)	1, 2
Y	US 5437999 A (BOEHRINGER MANNHEIM CORP) 1995.08.01, 第8カラム第45-48行, FIG. 5, 6 & JP 9-509740 A & WO 95/22597 A1 & EP 753051 A & CA 2183865 A	1, 2
<input checked="" type="checkbox"/> C欄の続きにも文献が列挙されている。 <input type="checkbox"/> パテントファミリーに関する別紙を参照。		
* 引用文献のカテゴリー 「A」 特に関連のある文献ではなく、一般的技術水準を示すもの 「E」 国際出願日前の出願または特許であるが、国際出願日以後に公表されたもの 「L」 優先権主張に疑義を提起する文献又は他の文献の発行日若しくは他の特別な理由を確立するために引用する文献 (理由を付す) 「O」 口頭による開示、使用、展示等に言及する文献 「P」 国際出願日前で、かつ優先権の主張の基礎となる出願日の後に公表された文献 「T」 国際出願日又は優先日後に公表された文献であって出願と矛盾するものではなく、発明の原理又は理論の理解のために引用するもの 「X」 特に関連のある文献であって、当該文献のみで発明の新規性又は進歩性がないと考えられるもの 「Y」 特に関連のある文献であって、当該文献と他の1以上の文献との、当業者にとって自明である組合せによって進歩性がないと考えられるもの 「&」 同一パテントファミリー文献		
国際調査を完了した日	05.02.02	国際調査報告の発送日
		25.02.03
国際調査機関の名称及びあて先 日本国特許庁 (ISA/JP) 郵便番号100-8915 東京都千代田区霞が関三丁目4番3号	特許庁審査官 (権限のある職員) 宮澤 浩	2J 3010
	電話番号 03-3581-1101 内線 3250	

C (続き) . 関連すると認められる文献		
引用文献の カテゴリー*	引用文献名 及び一部の箇所が関連するときは、その関連する箇所の表示	関連する 請求の範囲の番号
Y	WO 00/60340 A (RYU JUNOH, ALLMEDICUS CORP, LEE JINWOO) 2000.10.1 2, 第2頁第30-35行, FIG. 1 A, 1 B & JP 2002-541453 A & EP 1181538 A & BR 9577 A	1, 2
A	JP 2000-258382 A (アークレイ株式会社) 2000.09.22, 図15 (ファミリーなし)	1, 2
A	JP 11-304748 A (オムロン株式会社) 1999.11.05, 図14 (ファミ リーなし)	1, 2
A	JP 2000-258382 A (アークレイ株式会社) 2000.09.22, 図15 (ファミリーなし)	1, 2